

Общество с ограниченной ответственностью
«БАУ Мотор Корпорэйшн»

**ЭЛЕМЕНТЫ ШАССИ
АВТОМОБИЛЕЙ
BAW BJ1065, BAW BJ1044**

КАТАЛОГ ДЕТАЛЕЙ И СБОРОЧНЫХ ЕДИНИЦ
КДС 0007-2008

г. Ульяновск
2008

Каталог предназначен для специалистов станций технического обслуживания, работников ремонтных и торговых фирм и является пособием при составлении заявок на запасные части, а также при поставке запасных частей.

Каталог составлен в соответствии с состоянием технической документации на август 2008г.

Ответственный редактор:

Директор ООО «БАУ Мотор Корпорэйшн» А.П. Артемов

Редакторы:

А.Г. Сингур, С.М.Сорокин

Редактор-составитель:

И.А.Галиева

Наш адрес:

Россия, г. Ульяновск, 432071, ул. Урицкого, д. 100, стр 1
тел./факс: 790815
e-mail: fenix@baw-fenix.ru

Авторское право и все права на издание принадлежат ООО «БАУ Мотор Корпорэйшн». Тиражирование, перепечатка, перевод на другие языки в любой форме любыми средствами настоящего издания или любой его части без письменного согласия ООО «БАУ Мотор Корпорэйшн» не допускается.

РЕКОМЕНДАЦИИ ПО ПОЛЬЗОВАНИЮ КАТАЛОГОМ

Настоящий каталог является пособием для ознакомления с элементами шасси грузовых автомобилей моделей VJ1044P1U52 и VJ1044PPU52 (далее по тексту VJ1044), VJ1065P1U62 и VJ1065PPU62 (далее по тексту VJ1065), производимыми в Китае фирмой «Beijing Automobile Works Co., Ltd. (BAW)», а так же предназначен для составления заявок на запасные части. Каталог составлен в соответствии с состоянием технической документации на март 2008г.

В каталоге сборочные единицы и детали сгруппированы по конструктивному и функциональному признакам. Группы и подгруппы располагаются в возрастающем порядке. Рядом с номером рисунка указана подгруппа, к которой относится рисунок. Разделы каталога «Указатель групп и подгрупп» и «Указатель рисунков» облегчают поиск в каталоге необходимых рисунков и деталей.

Сборочные единицы и детали на рисунках имеют позиции, а также обозначения.

Спецификация каталога представляет собой таблицу, включающую номер рисунка (при его наличии), номер позиции на рисунке, обозначение детали (сборочной единицы), количество в подгруппе на исполнение автомобиля и наименование. Взаимосвязанное расположение обозначения сборочных единиц и деталей на рисунках и в спецификации значительно упрощает поиск необходимого обозначения.

Обозначения присвоены фирмой-разработчиком изделий.

В связи с постоянным совершенствованием конструкции автомобиля, отдельные узлы и детали Вашего автомобиля могут отличаться от приведенных в настоящем каталоге. Изменения могут быть внесены лишь при переиздании настоящего каталога. Просим читателей принять во внимание этот факт и извинить нас за возможные неудобства.

КРАТКОЕ ОПИСАНИЕ ЭЛЕМЕНТОВ ШАССИ

Система питания двигателя

Дозирование и смесеобразование - системой подачи топлива Common Rail

Система выпуска газов

С выводом выхлопных газов слева от оси автомобиля, с одним глушителем.

Привод выключения сцепления

Привод выключения сцепления гидравлический.

Управление КП

Ручное, механическое, дистанционное.

Подвеска

Зависимая на четырех продольных рессорах, снабжена гидравлическими амортизаторами телескопического типа двухстороннего действия.

Колеса и шины

Колеса штампованные, стальные с разъемным ободом, крепятся:

- VJ1044 пятью гайками;

- VJ1065 шестью гайками.

Количество колес: на переднем мосту два, на заднем мосту четыре, запасных одно (крепится к раме в задней части автомобиля).

Шины пневматические, камерные

Рулевой механизм

Винтореечный, включающий в себя винт, шариковую гайку-рейку и сектор. Рулевой привод с гидроусилителем или без него.

УКАЗАТЕЛЬ ГРУПП И ПОДГРУПП

Группа	Подгруппа	Наименование	№ стр.
11		СИСТЕМА ПИТАНИЯ	
	1101/1	Бак топливный (для автомобилей ВAW ВJ1044)	7
	1103/1	Пробка топливного бака (для автомобилей ВAW ВJ1044)	7
	1104/1	Трубопроводы топливные (для автомобилей ВAW ВJ1044)	7
	1105/1	Фильтр грубой очистки топлива (для автомобилей ВAW ВJ1044)	7
	1101/2	Бак топливный (для автомобилей ВAW ВJ1065)	8
	1103/2	Пробка топливного бака (для автомобилей ВAW ВJ1065)	8
	1104/2	Трубопроводы топливные (для автомобилей ВAW ВJ1065)	8
	1105/2	Фильтр грубой очистки топлива (для автомобилей ВAW ВJ1065)	8
12		СИСТЕМА ВЫПУСКА ОТРАБОТАВШИХ ГАЗОВ	
	1202/1	Глушитель выхлопа (для автомобилей ВAW ВJ1044)	11
	1203/1	Трубы и подвеска глушителя выхлопа (для автомобилей ВAW ВJ1044)	11
	1202/2	Глушитель выхлопа (для автомобилей ВAW ВJ1065)	11
	1203/2	Трубы и подвеска глушителя выхлопа (для автомобилей ВAW ВJ1065)	11
16		СЦЕПЛЕНИЕ	
	1602/1	Привод выключения сцепления (для автомобилей ВAW ВJ1044)	14
	1602/2	Привод выключения сцепления (для автомобилей ВAW ВJ1065)	16
17		КОРОБКА ПЕРЕДАЧ	
	1703	Привод управления механизмом переключения передач	18
29		ПОДВЕСКА	
	2905	Амортизаторы передние	20
	2915	Амортизаторы задние	20
31		КОЛЕСА	
	3101	Колеса	23
34		УПРАВЛЕНИЕ РУЛЕВОЕ	
	3400	Управление рулевое в сборе	24
	3408	Трубопроводы и шланги рулевого управления	25
	3410	Бак масляный рулевого управления	25

УКАЗАТЕЛЬ РИСУНКОВ

№ рис.	Наименование	№ стр.
1	Бак топливный (1101)/1 (для автомобилей ВAW VJ1044) Пробка топливного бака (1103)/1 (для автомобилей ВAW VJ1044) Трубопроводы топливные (1104)/1 (для автомобилей ВAW VJ1044) Фильтр грубой очистки топлива (1105)/1 (для автомобилей ВAW VJ1044)	9
2	Бак топливный (1101)/2 (для автомобилей ВAW VJ1065) Пробка топливного бака (1103)/2 (для автомобилей ВAW VJ1065) Трубопроводы топливные (1104)/2 (для автомобилей ВAW VJ1065) Фильтр грубой очистки топлива (1105)/2 (для автомобилей ВAW VJ1065)	10
3	Глушитель выхлопа (1202)/1 (для автомобилей ВAW VJ1044) Трубы и подвеска глушителя выхлопа (1203)/1 (для автомобилей ВAW VJ1044)	12
4	Глушитель выхлопа (1202)/2 (для автомобилей ВAW VJ1065) Трубы и подвеска глушителя выхлопа (1203)/2 (для автомобилей ВAW VJ1065)	13
5	Привод выключения сцепления (1602)/1 (для автомобилей ВAW VJ1044)	15
6	Привод выключения сцепления (1602)/2 (для автомобилей ВAW VJ1065)	17
7	Привод управления механизмом переключения передач (1703)	19
8	Амортизаторы передние (2905)	21
9	Амортизаторы задние (2915)	22
10	Колеса (3101)	23
11	Управление рулевое в сборе (3400)	24
12	Трубопроводы и шланги рулевого управления (3408) Бак масляный рулевого управления (3410)	26

СБОРОЧНЫЕ ЕДИНИЦЫ И ДЕТАЛИ

№ рис.	№ поз.	Обозначение детали (сборочной единицы)	Наименование	Количество на подгруппу	
				ВЛ1044	ВЛ1065
1	2	3	4	5	6
ГРУППА 11. СИСТЕМА ПИТАНИЯ					
Подгруппа 1101/1. Бак топливный.					
1	1	BP10441110010	Бак топливный в сборе	1	-
	2	BP10441110030	Хомут крепления топливного бака	2	-
	3	BP10441110020	Кронштейн опоры топливного бака	2	-
	4	Q340B10	Гайка	12	-
	5	Q40110	Шайба	10	-
	6	Q40310	Шайба пружинная	8	-
	7	Q150B1025	Болт	8	-
Подгруппа 1103/1. Пробка топливного бака					
1	8	BP10441110040	Пробка топливного бака	1	-
Подгруппа 1104/1 Трубопроводы топливные					
1	10	BP10441140040	Трубка 2 от фильтра к двигателю	1	-
	14	BP10441140050	Трубка 3 возврата топлива в топливный бак	1	-
	15	BP10441140060	Кольцо	2	-
	16	BP10441140030	Трубка 1 от бака к фильтру грубой очистки топлива	1	-
	17	Q67512	Хомут	2	-
Подгруппа 1105/1. Фильтр грубой очистки топлива					
1	7	Q150B1025	Болт	4	-
	9	BP10441140010	Фильтр грубой очистки топлива	1	-
	11	Q340B08	Гайка	4	-
	12	Q40108	Шайба	4	-
	13	BP10441140020	Кронштейн	1	-

1	2	3	4	5	6
Подгруппа 1101/2. Бак топливный.					
2	1	BP10651110010	Бак топливный в сборе	-	1
	2	BP10651110030	Хомут крепления топливного бака	-	2
	3	BP10651110020	Кронштейн опоры топливного бака	-	2
	4	Q340B10	Гайка	-	12
	5	Q40110	Шайба	-	10
	6	Q40310	Шайба пружинная	-	8
	7	Q150B1025	Болт	-	8
Подгруппа 1103/2. Пробка топливного бака					
2	8	BP10441110040	Пробка топливного бака	-	1
Подгруппа 1104/2. Трубопроводы топливные					
2	9	BP10651140040	Трубка 2 от фильтра к двигателю	-	1
	11	BP10651140030	Трубка 1 от бака к фильтру грубой очистки топлива	-	1
	12	BP10441140060	Кольцо	-	2
	13	BP10651140050	Трубка 3 возврата топлива в топливный бак	-	1
	14	Q67512	Хомут	-	2
Подгруппа 1105/2. Фильтр грубой очистки топлива					
2	4	Q340B10	Гайка	-	2
	5	Q40110	Шайба	-	2
	6	Q40310	Шайба пружинная	-	2
	7	Q150B1025	Болт	-	2
	10	BP10441140010	Фильтр грубой очистки топлива	-	1

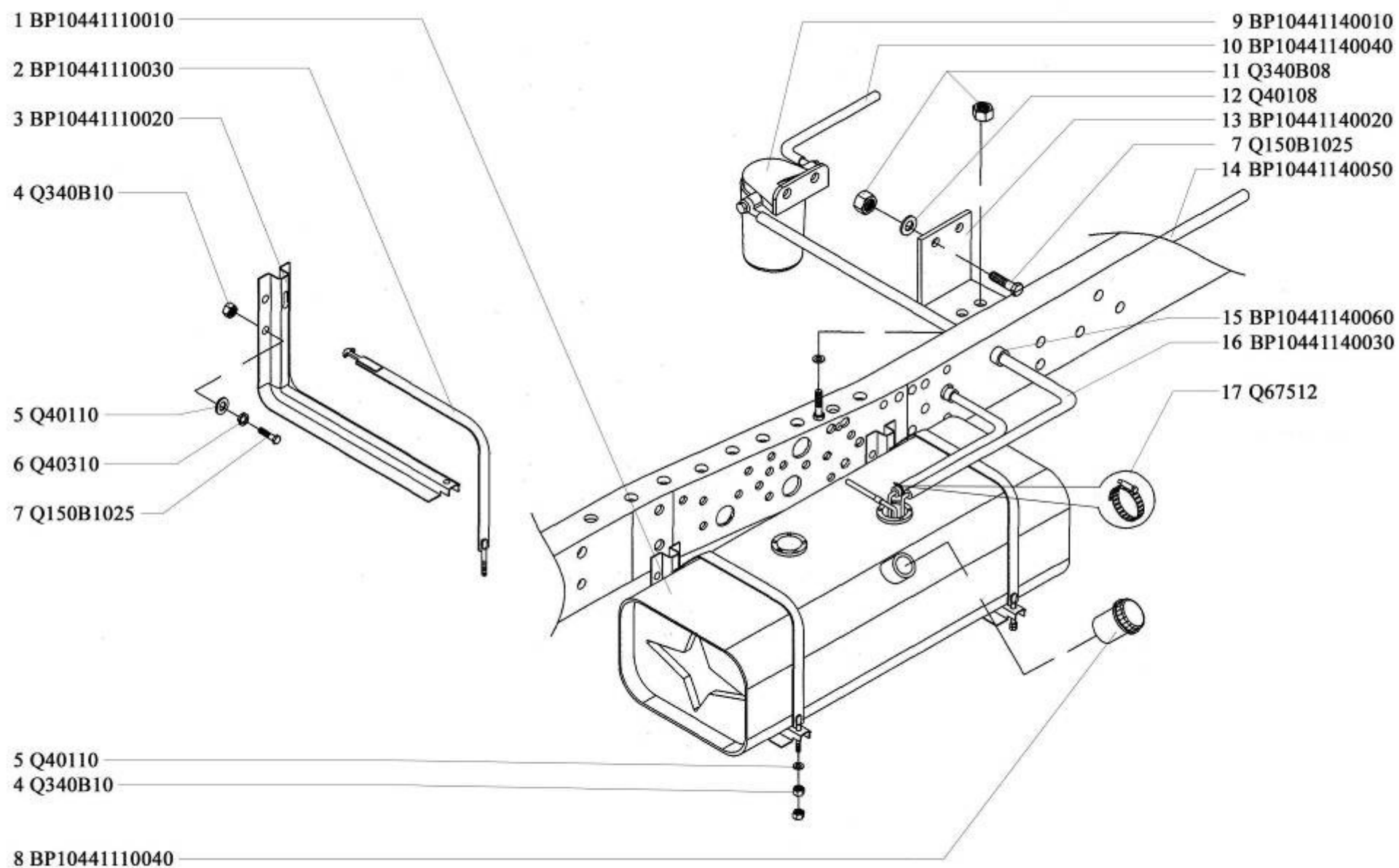


Рис. 1. Бак топливный (1101)/1, пробка топливного бака (1103)/1, трубопроводы топливные (1104)/1, фильтр грубой очистки топлива (1105)/1.

Для автомобилей BAW BJ1044

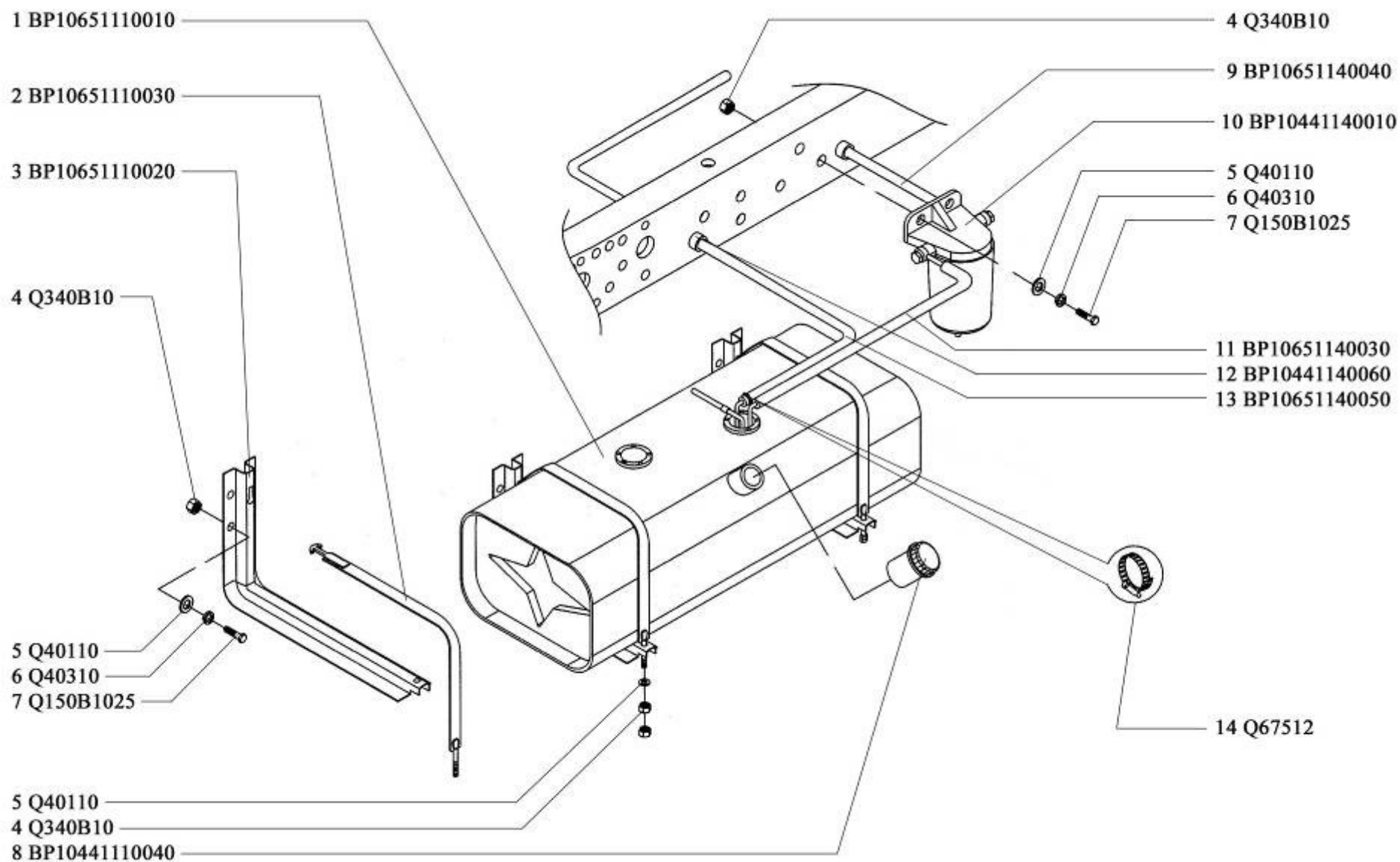


Рис. 2. Бак топливный (1101)/2, пробка топливного бака (1103)/2, трубопроводы топливные (1104)/2, фильтр грубой очистки топлива (1105)/2.

Для автомобилей BAW BJ1065

1	2	3	4	5	6
ГРУППА 12. СИСТЕМА ВЫПУСКА ОТРАБОТАВШИХ ГАЗОВ					
Подгруппа 1202/1. Глушитель выхлопа					
3	2	Q340B10	Гайка	4	-
	4	Q40310	Шайба пружинная	4	-
	6	Q150B1030	Болт	2	-
	7	BP10441200010	Глушитель выхлопа в сборе	1	-
	8	BP10441200020	Кронштейн	2	-
	9	Q40010	Шайба	2	-
	10	Q40110	Шайба	2	-
	11	Q150B1045	Болт	2	-
Подгруппа 1203/1. Трубы и подвеска глушителя выхлопа					
3	1	BP10441200050	Прокладка	1	-
	2	Q340B10	Гайка	8	-
	3	BP10441203030	Труба приемная глушителя	1	-
	4	Q40310	Шайба пружинная	2	-
	5	BP10441200040	Прокладка	1	-
	6	Q150B1030	Болт	2	-
Подгруппа 1202/2. Глушитель выхлопа					
4	2	Q340B10	Гайка	-	2
	5	Q40310	Шайба пружинная	-	2
	7	Q340B08	Гайка	-	2
	8	Q40308	Шайба пружинная	-	2
	12	BP10651200010	Глушитель выхлопа в сборе	-	1
	13	BP10441200020	Кронштейн	-	2
	14	Q40108	Шайба	-	2
	15	Q40110	Шайба плоская	-	2
	16	Q150B0845	Болт	-	4
Подгруппа 1203/2. Трубы и подвеска глушителя выхлопа					
4	1	BP10651201060	Прокладка	-	1
	2	Q340B10	Гайка	-	4
	3	BP10651202030	Труба приемная глушителя	-	1
	4	BP10651200070	Хомут в сборе	-	1
	5	Q40310	Шайба пружинная	-	4
	6	Q150B1025	Болт	-	4
	7	Q340B08	Гайка	-	2
	8	Q40308	Шайба пружинная	-	2
	9	BP10651200040	Труба промежуточная	-	1
	10	BP10651200050	Прокладка	-	1
	11	Q150B08100	Болт	-	2

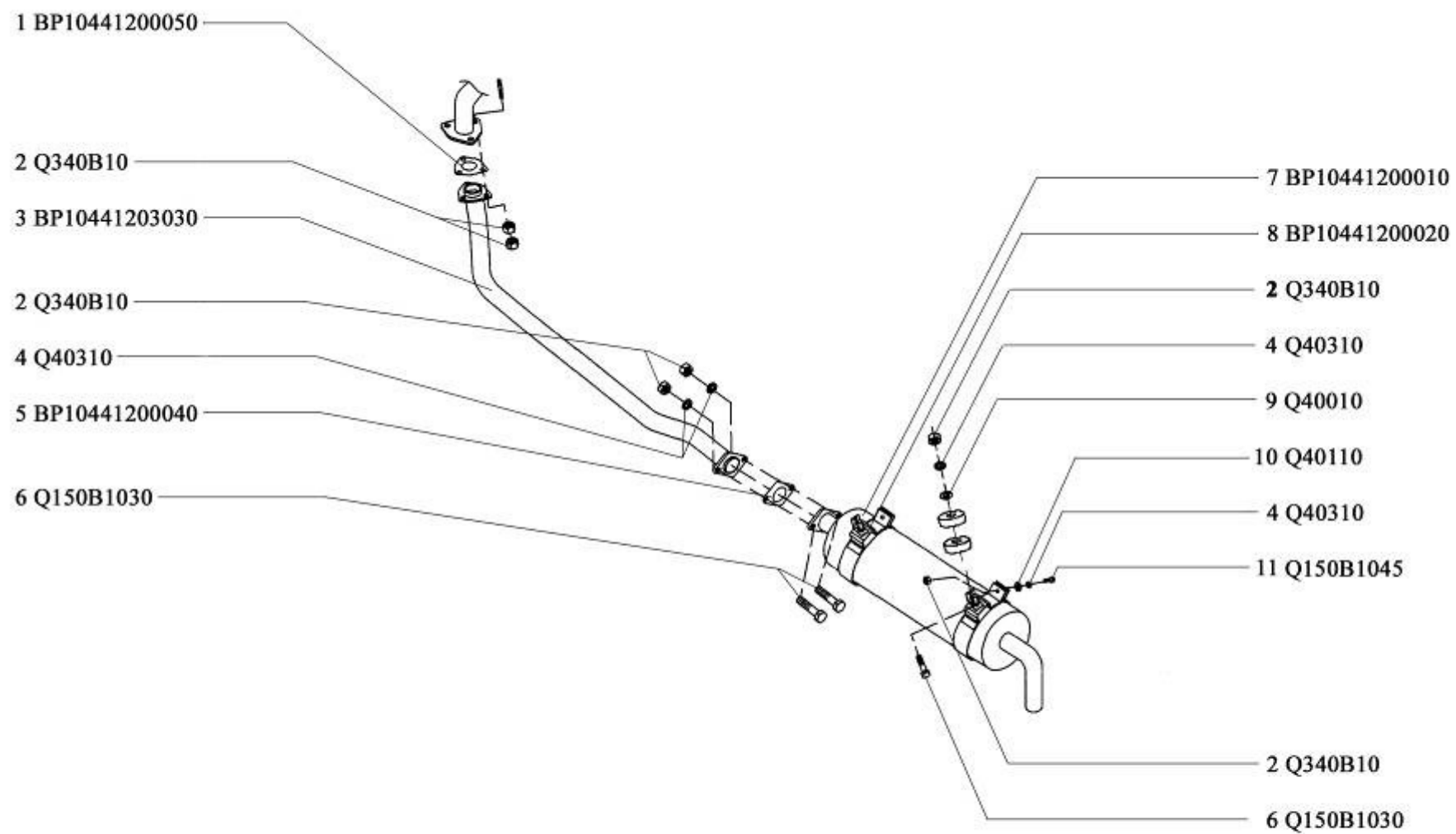


Рис.3. Глушитель выхлопа (1202)/1, трубы и подвеска глушителя выхлопа (1203)/1

Для автомобилей BAW BJ1044

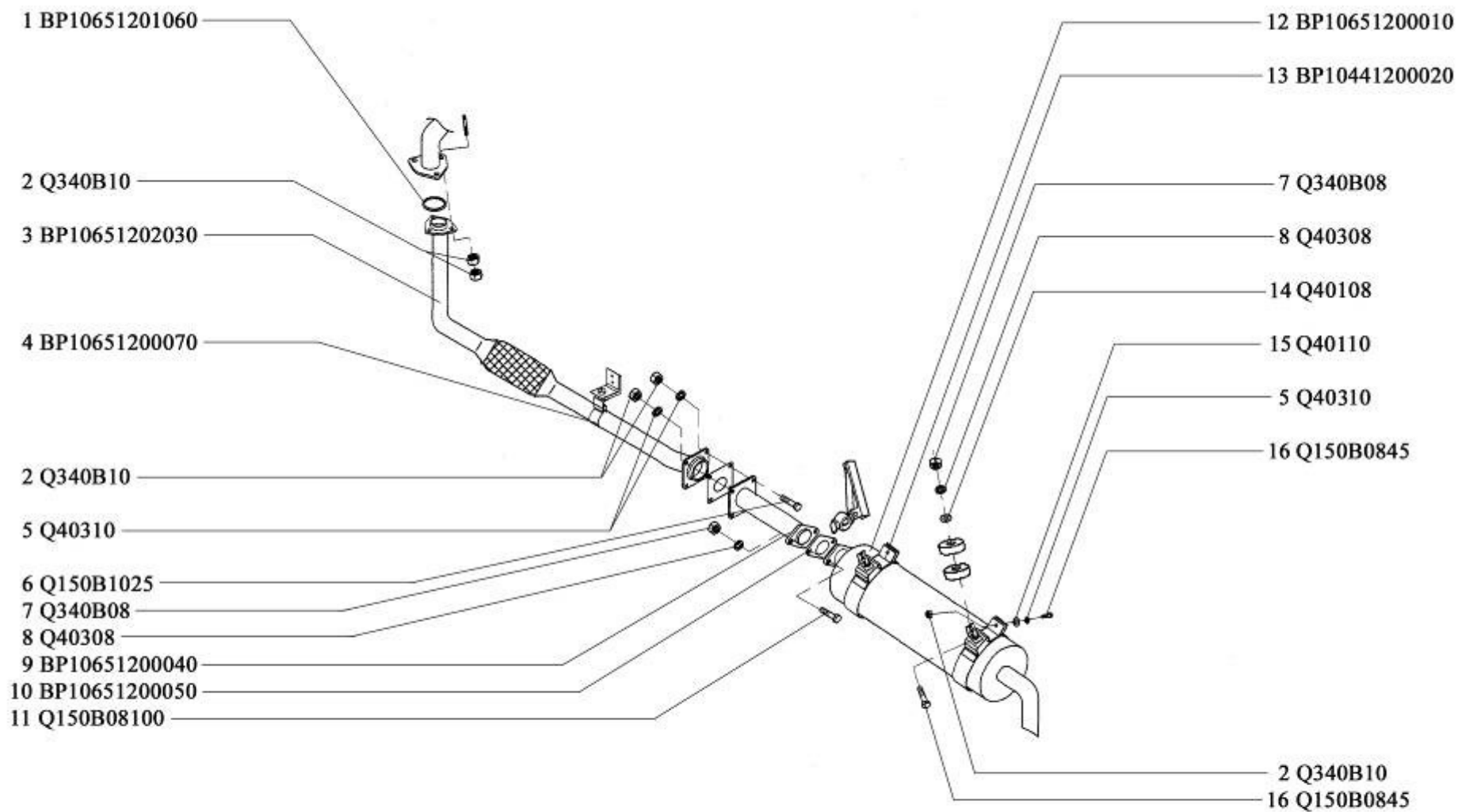


Рис. 4. Глушитель выхлопа (1202)/2, трубы и подвеска глушителя выхлопа (1203)/2

Для автомобилей BAW VJ1065

1	2	3	4	5	6
---	---	---	---	---	---

ГРУППА 16. СЦЕПЛЕНИЕ

Подгруппа 1602/1. Привод выключения сцепления

5	1	Q150B0820	Болт	4	-
	2	Q40308	Шайба пружинная	8	-
	3	Q40108	Шайба	8	-
	4	BP10441620003	Кронштейн привода выключения сцепления с главным цилиндром сцепления и педалью в сборе	1	-
	5	BP10441620005	Бачок расширительный	1	-
	6	Q150B0616	Болт	4	-
	7	Q40206	Шайба плоская	4	-
	8	Q340B06	Гайка	4	-
	9	BP10441620007	Трубка главного цилиндра выключения сцепления	1	-
	10	Q340B08	Гайка	4	-
	11	BP10441620075	Педаля сцепления в сборе	1	-
	12	BP10441620076	Цилиндр главный привода выключения сцепления	1	-
	13	Q67522	Хомут	1	-
	14	Q41216	Шайба	1	-
	15	Q351B16	Гайка	3	-
	16	BP10441620025	Шланг соединительный	1	-
	17	BP10441620082	Трубка	1	-
	18	BP10441620026	Скоба крепежная	1	-
	19	BP10441620041	Шайба	1	-
	20	BP10441620081	Шланг соединительный	1	-
	21	BP10651620016	Кронштейн	1	-
	22	Q150B0830	Болт	2	-
	23	BP10441620006	Цилиндр рабочий привода выключения сцепления	1	-

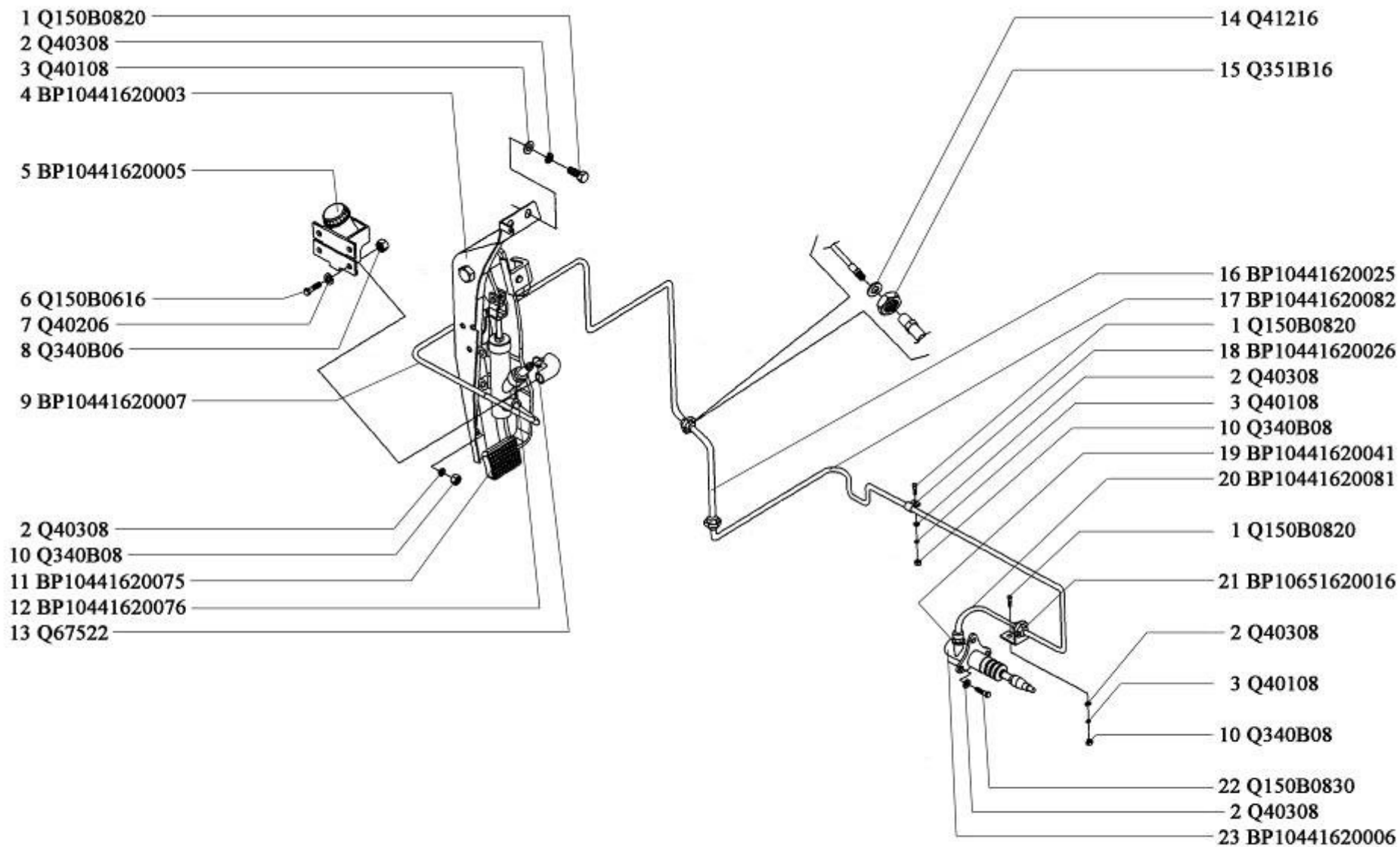


Рис. 5. Привод выключения сцепления (1602)/1

Для автомобилей BAW BJ1044

1	2	3	4	5	6
Подгруппа 1602/2. Привод выключения сцепления					
6	1	Q150B0820	Болт	-	4
	2	Q40308	Шайба пружинная	-	8
	3	Q40108	Шайба	-	8
	4	BP10651620003	Кронштейн привода выключения сцепления с главным цилиндром сцепления и педалью в сборе	-	1
	5	BP10441620005	Бачок расширительный	-	1
	6	Q150B0616	Болт	-	4
	7	Q40206	Шайба плоская	-	4
	8	Q340B06	Гайка	-	4
	9	BP10651620081	Трубка главного цилиндра выключения сцепления	-	1
	10	Q340B08	Гайка	-	4
	11	BP10651620075	Педаля сцепления в сборе	-	1
	12	BP10441620076	Цилиндр главный привода выключения сцепления	-	1
	13	Q67522	Хомут	-	1
	14	BP10651620081	Трубка привода выключения сцепления	-	1
	15	Q351B16	Гайка	-	3
	16	BP10651620082	Шланг соединительный	-	1
	17	BP10651620083	Трубка	-	1
	18	BP10441620026	Скоба крепежная	-	1
	19	BP10651620016	Кронштейн	-	1
	20	BP10651620086	Шланг соединительный	-	1
	21	BP10651620084	Шланг воздушный	-	1
	22	BP10653590050	Штуцер	-	1
	23	Q151C1020	Болт	-	4
	24	Q40110	Гайка	-	4
	25	Q40310	Шайба пружинная	-	4
	26	BP10651620010	Кронштейн	-	1
	27	BP10651620014	Кронштейн	-	1
	28	BP10651620012	Кронштейн	-	1
	29	BP10651620009	Цилиндр рабочий в сборе с гидропневмоусилителем	-	1
	30	BP10651620285	Трубка привода выключения сцепления	-	1
	31	Q41216	Шайба	-	2
	31	Q41216	Шайба	-	2

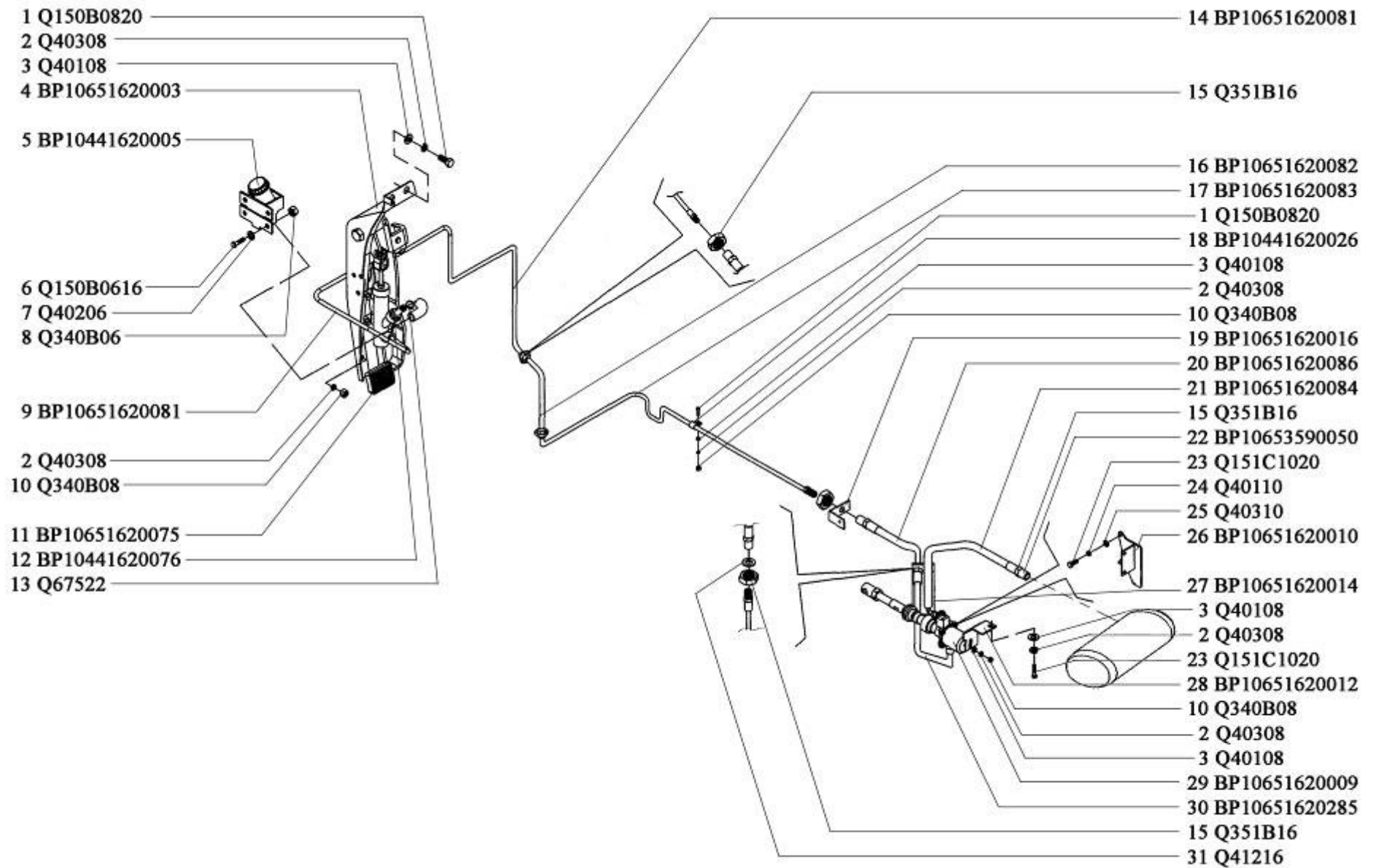


Рис.6. Привод выключения сцепления (1602)/2

Для автомобилей ВAW ВJ1065

1	2	3	4	5	6
---	---	---	---	---	---

ГРУППА 17. КОРОБКА ПЕРЕДАЧ

Подгруппа 1703 Привод управления механизмом переключения передач

7	1	BP10441720005	Рукоятка рычага переключения передач	1	1
	2	BP10441720006	Чехол рычага КПП	1	1
	3	BP10441720007	Кожух рычага КПП	1	1
	4	Q2140612	Винт	4	4
	5	Q150B0820	Болт	9	9
	6	170396201	Скоба	1	1
	7	Q40108	Шайба	9	9
	8	Q40308	Шайба пружинная	9	9
	9	Q340B08	Гайка	5	5
	10	Q5002016	Палец	1	1
	11	BP10441720002	Кронштейн кожуха рычага КПП	1	1
	12	Q5002525	Шплинт	2	2
	13	Q40106	Шайба плоская	2	2
	14	BP10441720004	Трос привода переключения передач	1	1
	15	BP10441720003	Трос привода выбора передач	1	-
	16	BP10651720203	Трос привода выбора передач	-	1
	17	BP10441720126	Кронштейн	1	1

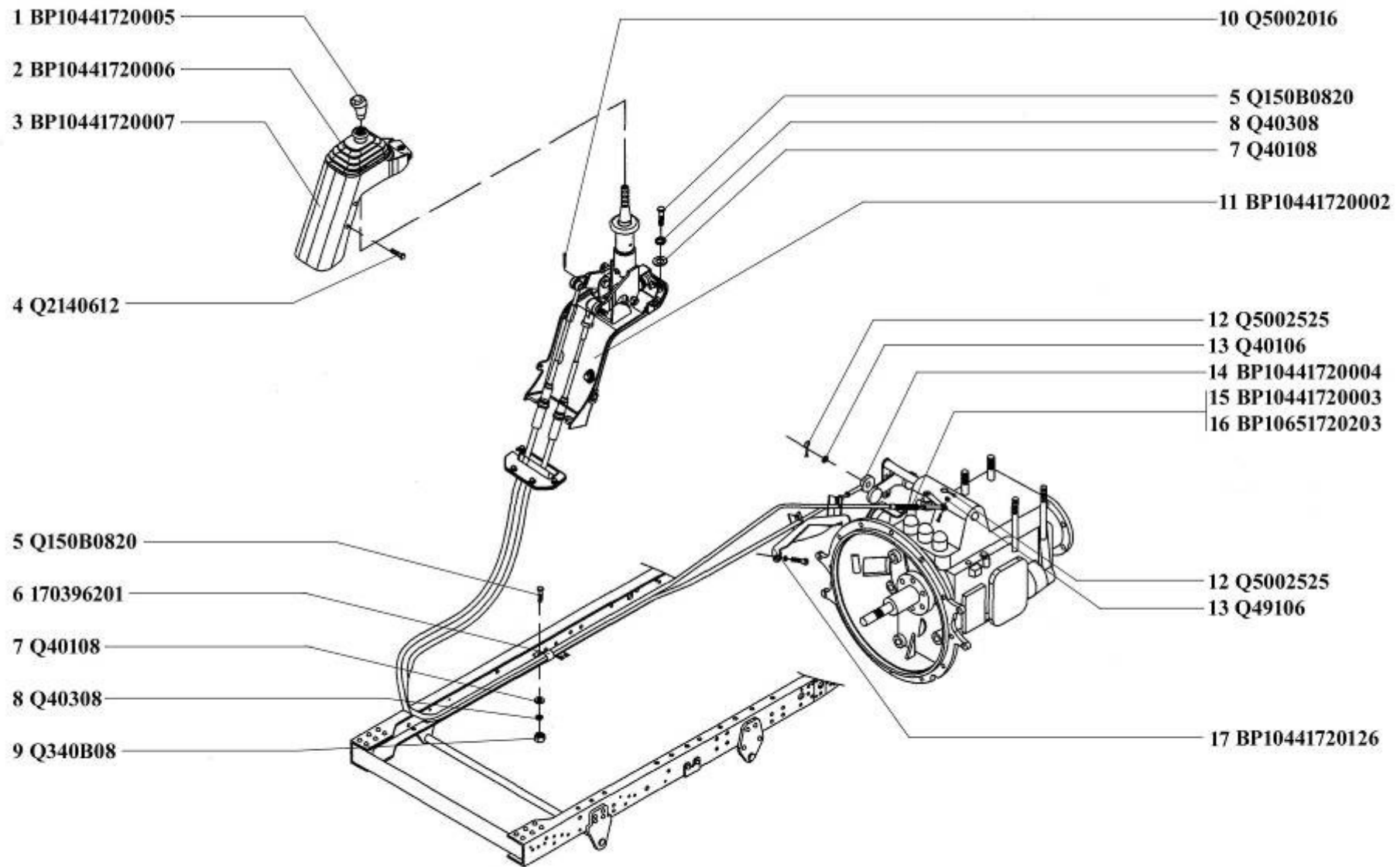


Рис. 7 Привод управления механизмом переключения передач (1703)

1	2	3	4	5	6
---	---	---	---	---	---

ГРУППА 29. ПОДВЕСКА

Подгруппа 2905 Амортизаторы передние

8	1	Q341B18	Гайка	2	2
	2	Q40318	Шайба пружинная	2	2
	3	BP10442960017	Шайба	2	2
	4	BP10442960003	Палец амортизатора	2	2
	5	BP10442960016	Шайба	2	2
	6	Q40312	Шайба пружинная	10	10
	7	Q341C12	Гайка	2	2
	8	Q340B12	Гайка	8	8
	9	Q40112	Шайба	8	8
	10	1/25748/11* ¹	Гайка	1	-
	11	250513-П29* ²	Гайка	-	2
	12	AB 63.00.03-01* ¹	Обойма подушки амортизатора	2	-
	13	AB 11.00.01* ²	Обойма подушки амортизатора	-	2
	14	AB 63.00.04-01* ¹	Подушка амортизатора	2	-
	15	AB 50.00.09* ²	Подушка амортизатора	-	2
	16	BP10442960015	Кронштейн	2	-
	17	BP10652960015	Кронштейн	-	2
	18	Q150B1240	Болт	8	8
	19	BP10442960010*	Амортизатор передний в сборе со втулками	2	-
	20	BP10652960010*	Амортизатор передний в сборе со втулками	-	2
	21	ДА75.2905004*	Амортизатор передний	2	-
	22	ДА76.2905004*	Амортизатор передний	-	2
	23	24-2915432	Втулка	2* ¹	2* ²

* - По наличию

*¹ - Входит в состав ДА75.2905004

*² - Входит в состав ДА76.2905004

Подгруппа 2915 Амортизаторы задние

9	1	BP10442960020*	Амортизатор задний в сборе со втулками	2	-
	2	BP10652960020*	Амортизатор задний в сборе со втулками	-	2
	3	ДА75.2915004*	Амортизатор задний в сборе со втулками	2	-
	4	ДА76.2915004*	Амортизатор задний в сборе со втулками	-	2
	5	Q151B1065	Болт	2	-
	6	Q40320	Шайба пружинная	2	2
	7	24-2915432* ¹	Втулка амортизатора	4	4
	8	Q40310	Шайба пружинная	2	2
	9	Q341B14	Гайка	8	8

* - По наличию

*¹ - Входит в состав ДА75.2915004, ДА76.2915004

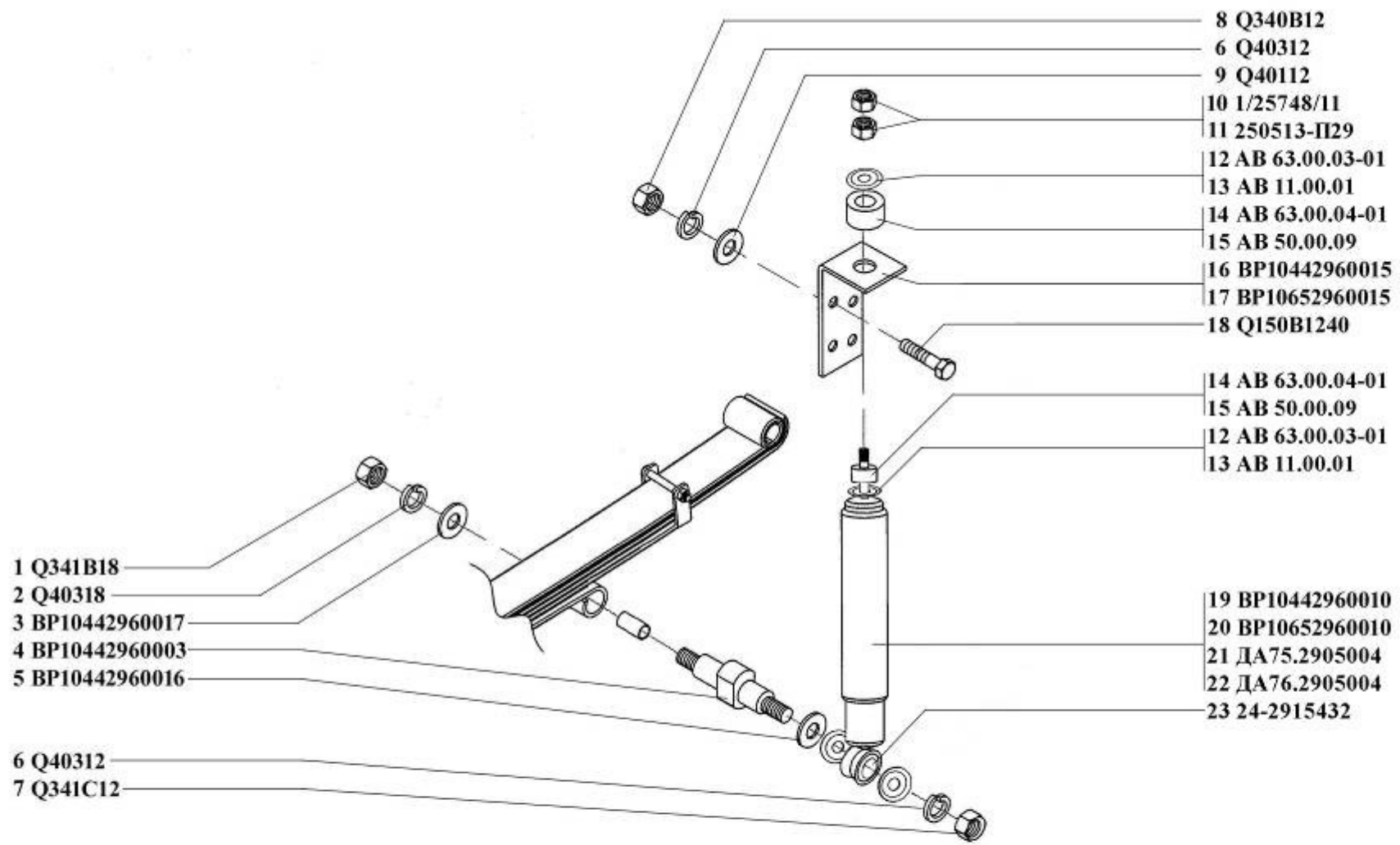
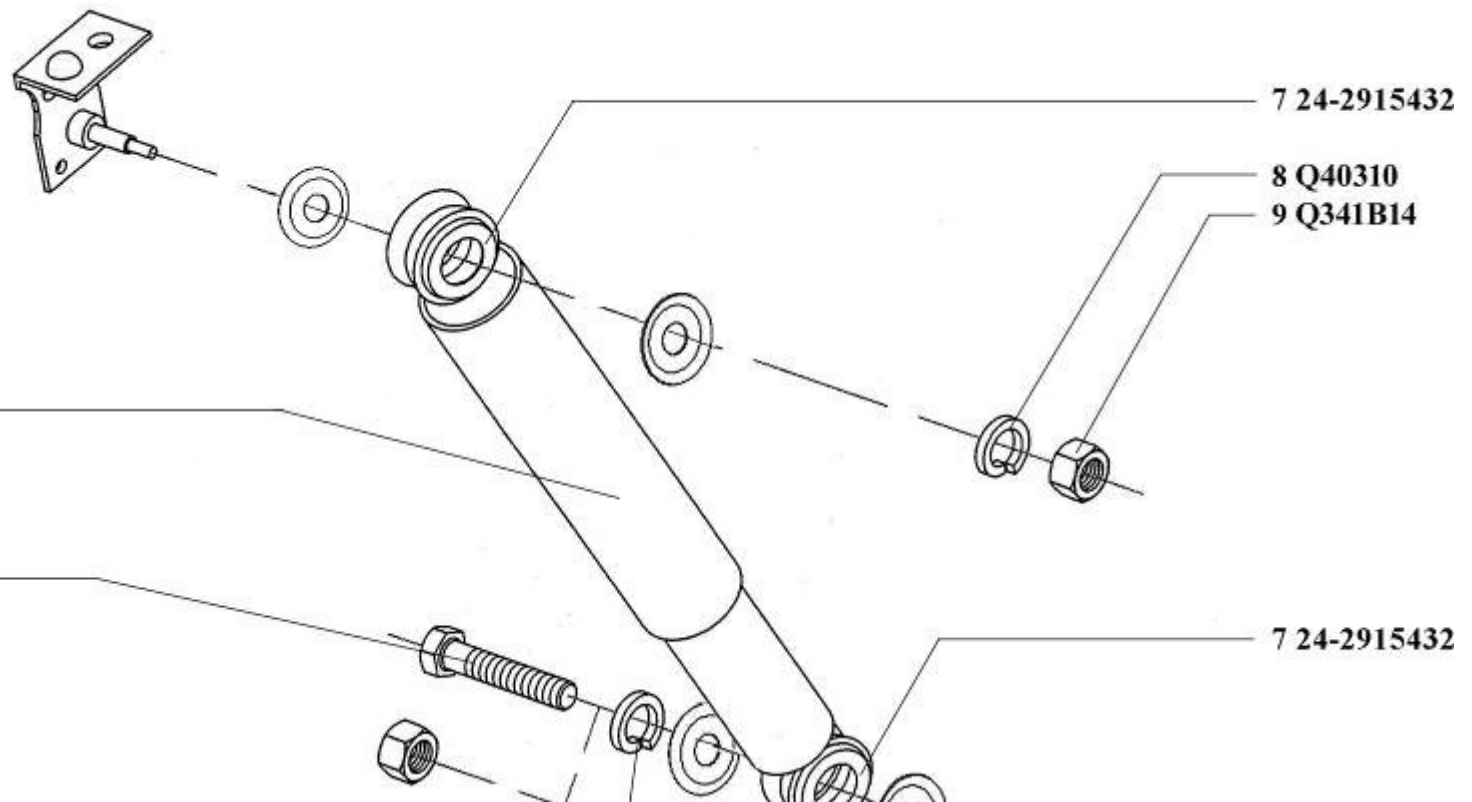


Рис.8. Амортизаторы передние (2905)

- 1 BP10442960020
- 2 BP10652960020
- 3 ДА75.2915004
- 4 ДА76.2915004

5 Q151B1065



7 24-2915432

8 Q40310

9 Q341B14

7 24-2915432

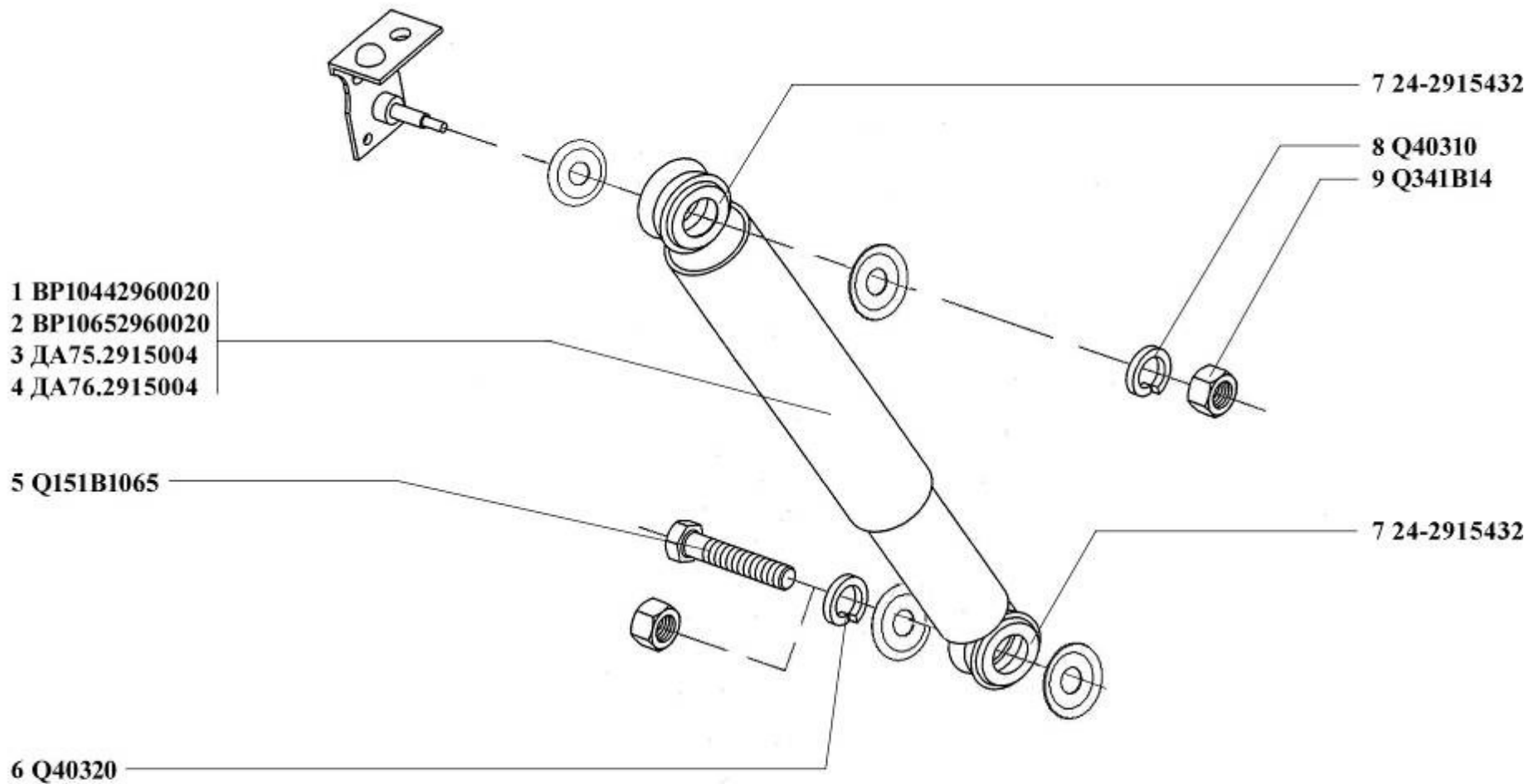


Рис. 9. Амортизаторы задние (2915)

1	2	3	4	5	6
---	---	---	---	---	---

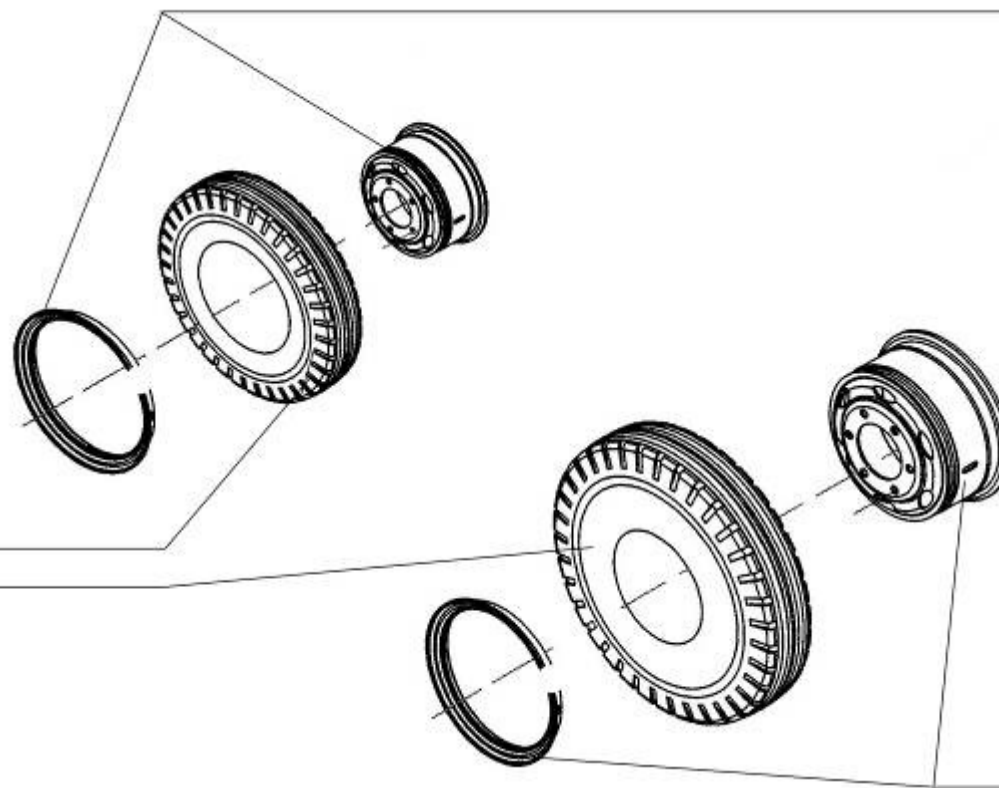
ГРУППА 31. КОЛЕСА

Подгруппа 3101. Колеса

10	1	BP10443110005	Шина в сборе с камерой	7	-
----	---	---------------	------------------------	---	---

2	BP10653110003	Шина в сборе с камерой	-	7
3	BP10443110002	Колесо в сборе	7	-
4	BP10653110002	Колесо в сборе	-	7

1 BP10443110005
2 BP10653110003



3 BP10443110002

4 BP10653110002

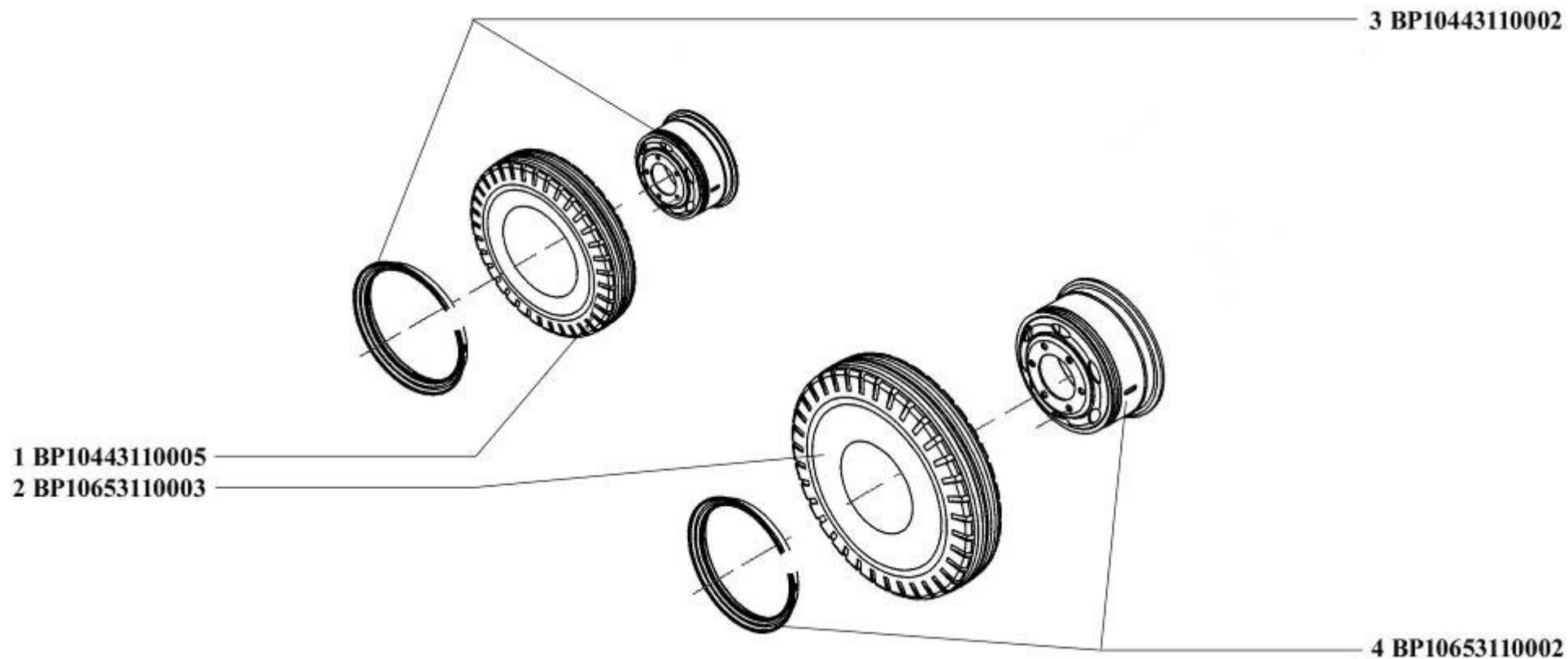


Рис. 10. Колеса (3101)

1	2	3	4	5	6
---	---	---	---	---	---

ГРУППА 34. УПРАВЛЕНИЕ РУЛЕВОЕ

Подгруппа 3400 Управление рулевое в сборе

11	1	BP10443411201	Управление рулевое с гидроусилителем без рулевого колеса и колонки	1	-
	2	BP10653411001	Управление рулевое с гидроусилителем без рулевого колеса и колонки	-	1
	3	Q340B12	Гайка	3	3
	4	Q40312	Шайба пружинная	3	3
	5	Q40112	Шайба	3	3

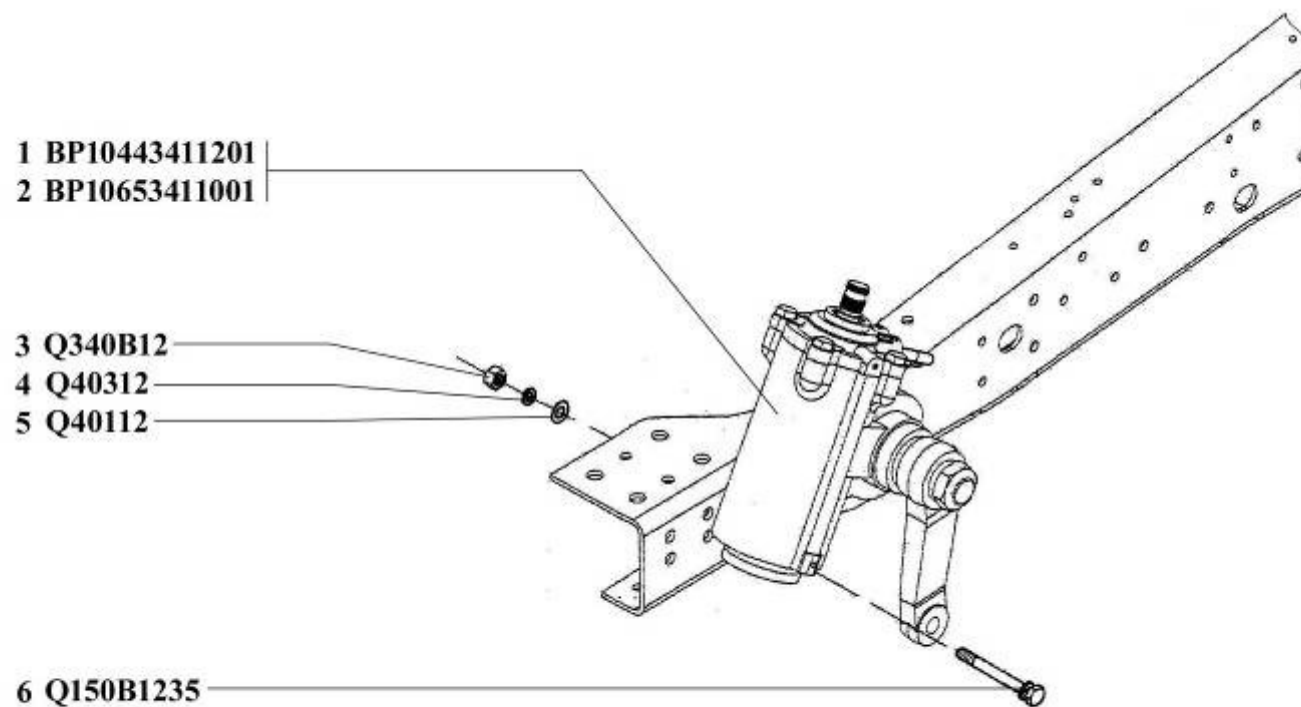


Рис. 11. Управление рулевое в сборе (3400)

1	2	3	4	5	6
Подгруппа 3408 трубопроводы и шланги рулевого управления, 3410 бак масляный рулевого управления					
12	1	Q67535	Хомут	4	1
	2	BP10443406014	Шланг в сборе от бачка масляного к насосу	1	1
	3	BP10443406016	Шланг от рулевого управления к бачку масляному	1	-
	4	BP10443406012*	Шланг от рулевого управления к бачку масляному	1	-
	5	BP10653406126	Шланг от рулевого управления к бачку масляному	-	1
	6	Q150B0820	Болт	10	10
	7	BP10443560307	Зажим	2	2

8	Q40308	Шайба пружинная	8	8
9	Q40112	Шайба	2	2
10	Q40312	Шайба пружинная	2	2
11	Q340B12	Гайка	2	2
16	Q340B08	Гайка	6	6
12	BP10863400054	Бачок масляный гидроусилителя	1	1
13	Q40108	Шайба	4	4
14	BP10443408202	Кронштейн	1	1
15	BP10653408002* ¹	Кронштейн	-	1
17	BP10443406011	Шланг нагнетательный от насоса к управлению рулевому	1	-
18	BP10653406122	Шланг нагнетательный от насоса к управлению рулевому	-	1

* - Для автомобилей VJ1044PPU52 (со спальным местом)

*¹ – Для автомобилей VJ1065PPU62 (со спальным местом)

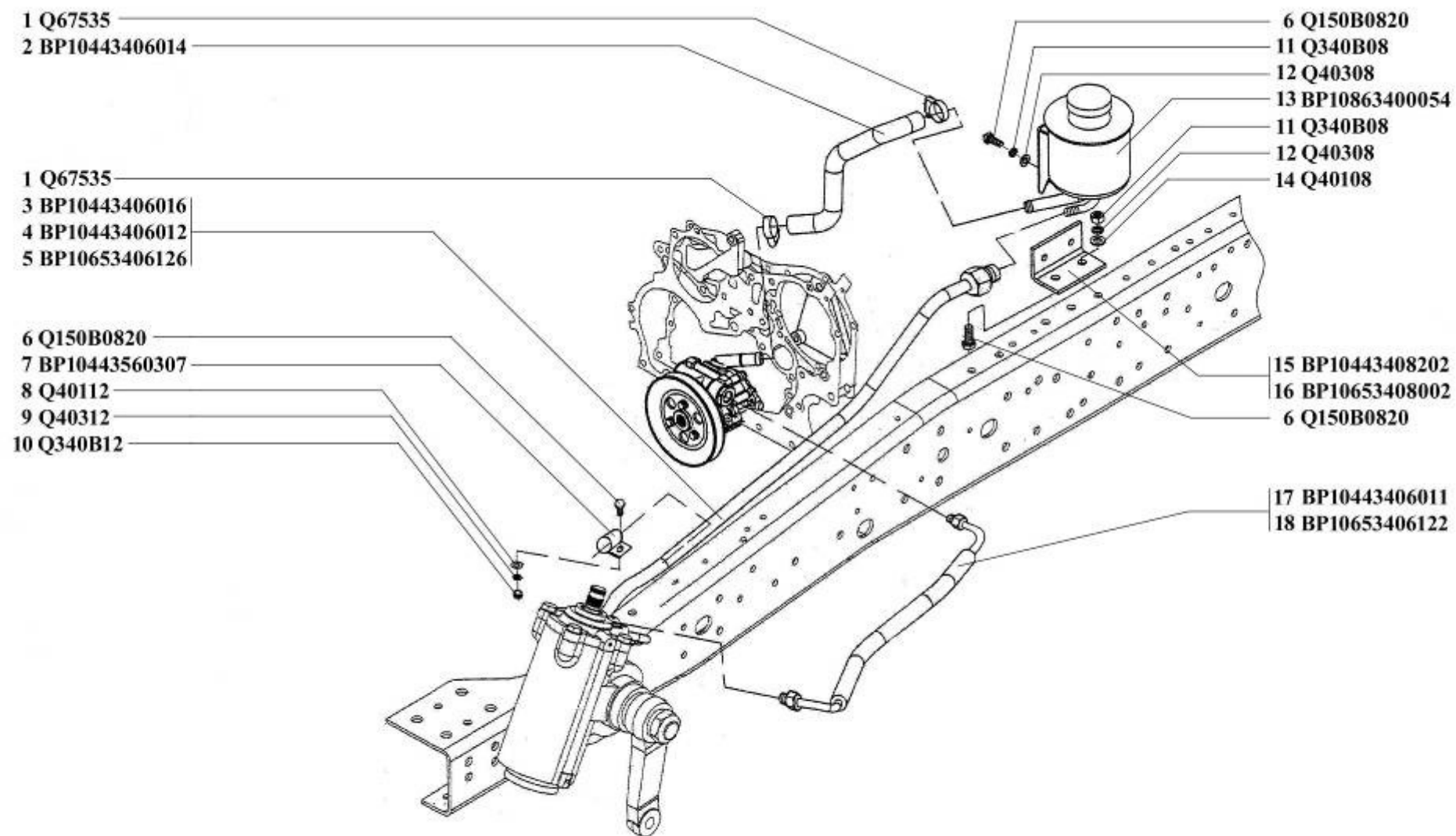


Рис 12 Трубопроводы и шланги рулевого управления (3408), бак масляный рулевого управления (3410)